

第13回湘南藤沢カップ全国中学生ビーチバレー大会

《ビーチバレージャパンU-14》

決勝トーナメント戦 大会組合せ

《男子の部》

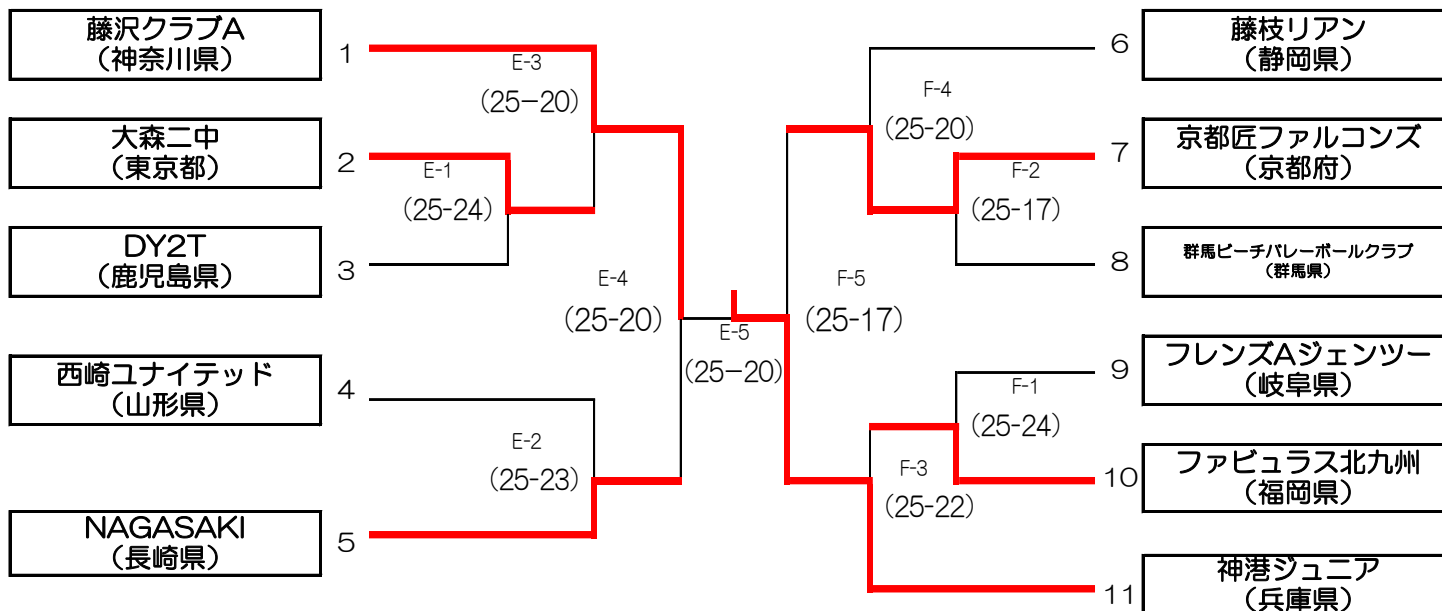
期日：2022年 8月18日(木)

会場：湘南・藤沢市鵜沼海岸常設ビーチバレーコート

参加チーム数：33チーム

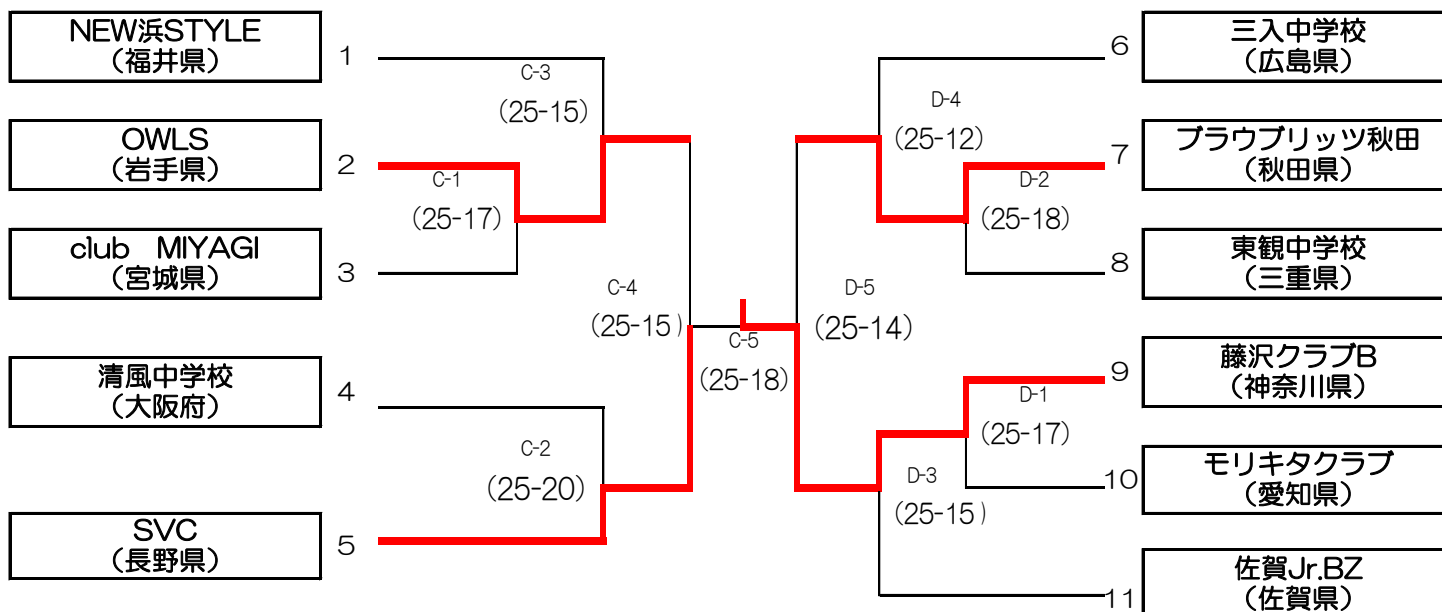
【1位 グループ】

優勝 神港ジュニア(兵庫県)



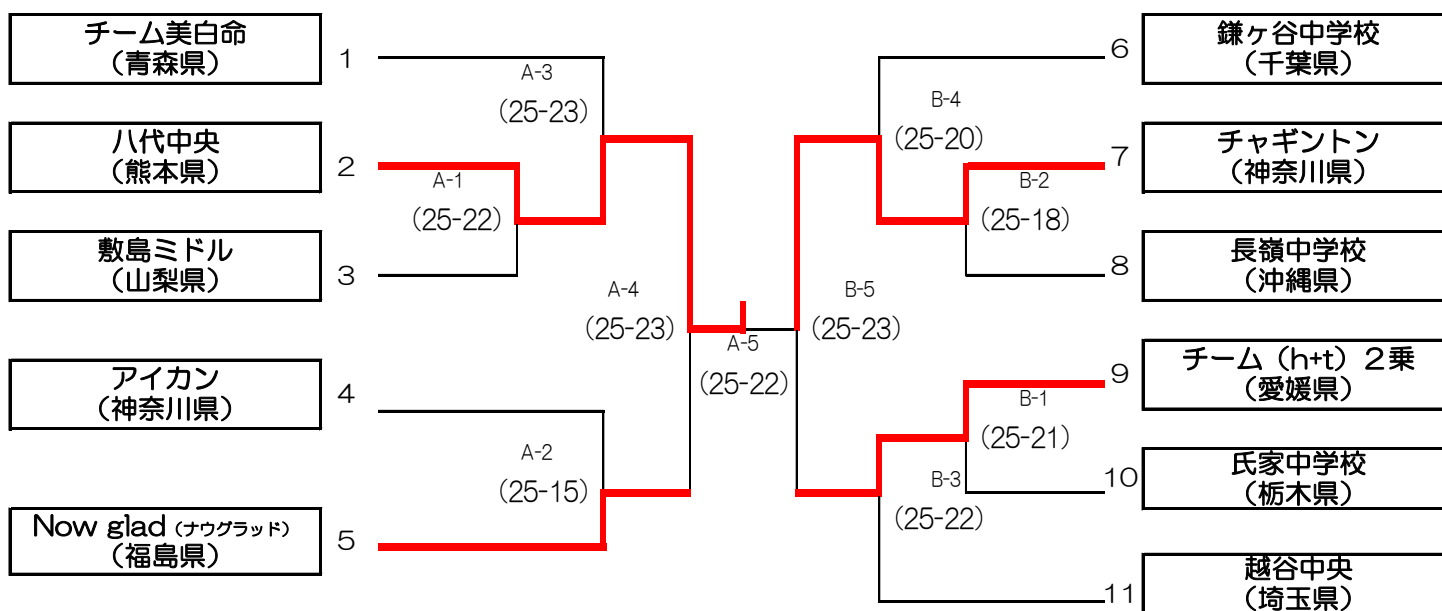
【2位 グループ】

第1位 藤沢クラブB(神奈川県)



【3位 グループ】

第1位 八代中央(熊本県)



第13回湘南藤沢カップ全国中学生ビーチバレー大会

《ビーチバレージャパンU-14》

決勝トーナメント戦 大会組合せ

《女子の部》

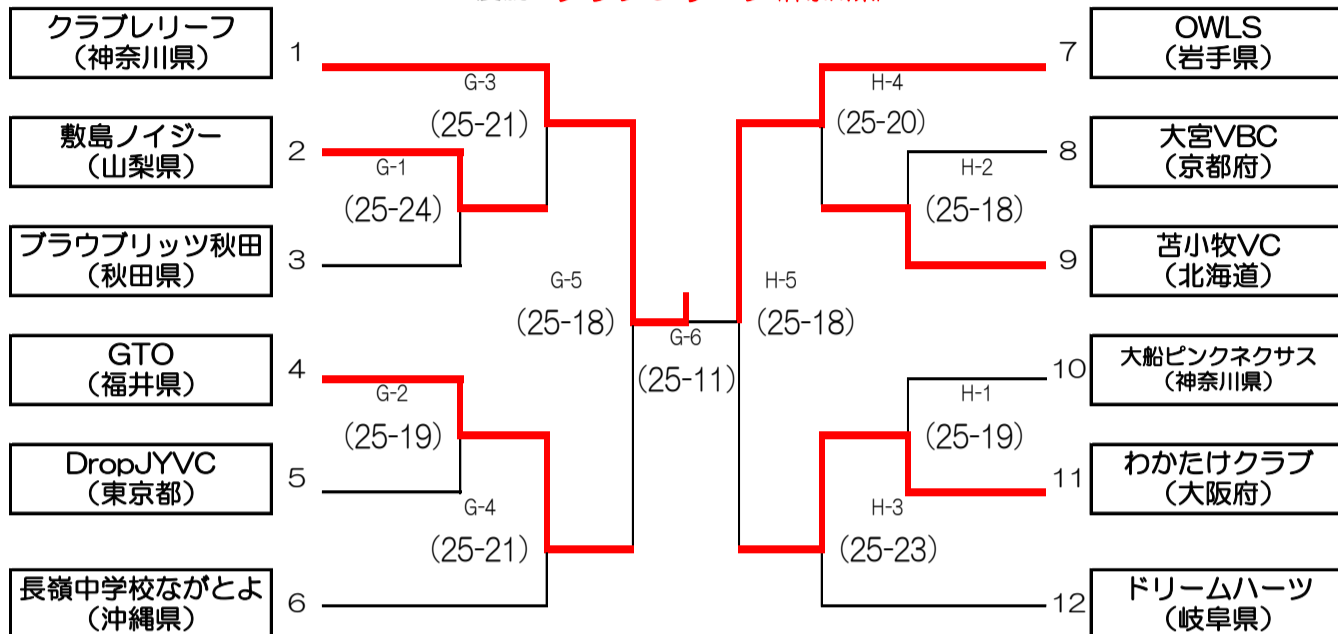
期日：2022年 8月18日(木)

会場：湘南・藤沢市鵜沼海岸常設ビーチバレーコート

参加チーム数：36チーム

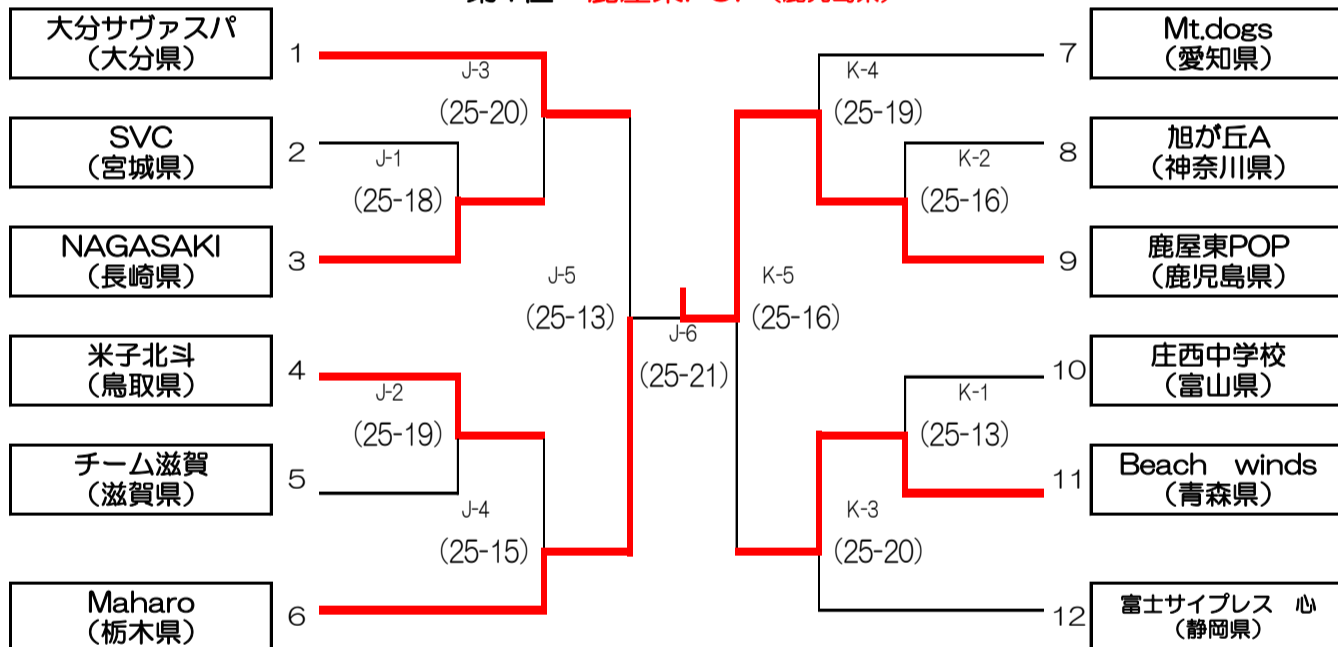
【1位 グループ】

優勝 **クラブレリーフ**(神奈川県)



【2位 グループ】

第1位 **鹿屋東POP**(鹿児島県)



【3位 グループ】

第1位 **つばさクラブ**(長野県)

